



SFS

Algemene
goedkeuring
bouwtoezicht
(abZ) **Z-14.4-806**

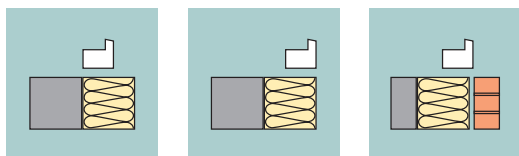
JB-D[®] PLUS

Technisch documentatie 2024

Installatie voor (buiten) de muur

De voortgaande trend naar dikkere isolatielagen heeft ertoe geleid dat kozijnen veel vaker voor (buiten) de muur worden geïnstalleerd in dubbele muren zoals: ETICS buitengevelisolatiesystemen (external thermal insulation composite), RVF geventileerde gevels (suspended rear ventilated facades)/regenjassen en metselwerk. Energie-efficiënte driedubbele beglazing, grote kozijnen met een groot aandeel glas en zwakke ondergronden van de muur zorgen voor verdere problemen. Het garanderen van een efficiënte lastoverdracht in overeenstemming met de structurele vereisten wordt steeds complexer en stelt aannemers die betrokken zijn bij de installatie van duurzame, veilige systemen voor enorme uitdagingen.

De nieuwste installatierichtlijn (Leitfaden zur Montage - LzM

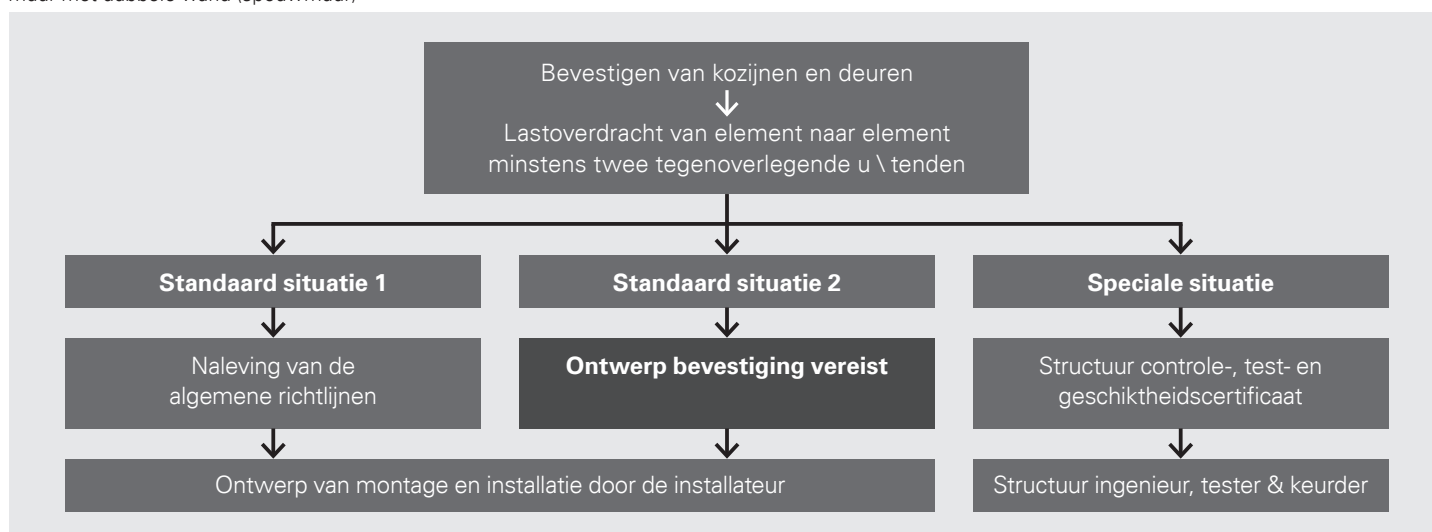


Typische positie kozijn: ETICS, RVF/regenjas en bakstenen muur met dubbele wand (spouwmuur)

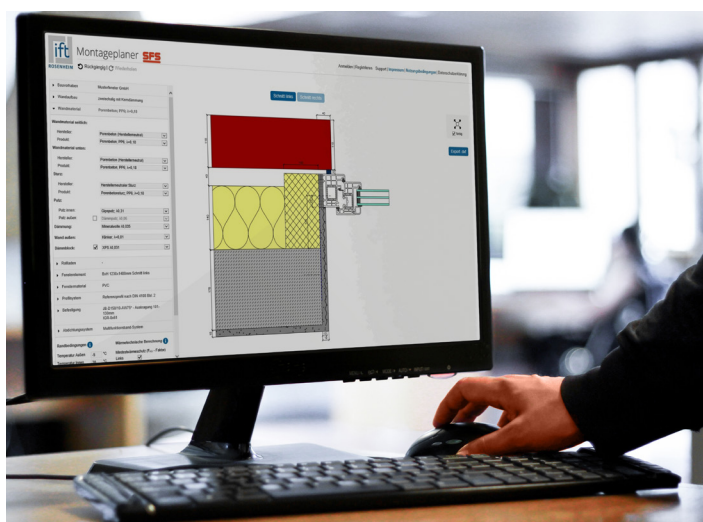
2020) erkent dit probleem en definieert strengere eisen voor bevestigingen zodat alle krachten die op het raam werken betrouwbaar worden overgedragen op de dragende constructie van het gebouw. Deze vereisten moeten worden nageleefd bij het ontwerp en de installatie. De richtlijn LzM 2020 stelt dat bevestigingen, onder andere, moeten worden ontworpen voor standaard situatie 2 (kritieke gevallen in het geval van een installatie voor/buiten de muur en/of zwakke ondergrond) om een veilige lastoverdracht te garanderen. Daarnaast dient, afhankelijk van het type gebruik, ook rekening te worden gehouden met de wettelijke vereisten voor brandveiligheid. Het gebruik van gecertificeerde bevestigingssystemen is essentieel voor een betrouwbaar ontwerp in overeenstemming met de LzM installatierichtlijn om de vereiste krachten voor lastoverdracht naar de dragende constructie van het gebouw te verifiëren.

Belangrijke factoren m.b.t. de overgedragen belasting

- Grote overstek (uitkragingen)
- Zware kozijnen/vensters
- Zwakke muurondergronden



Verschillende belasting situaties die moeten worden gecontroleerd voor bevestiging vensters, uittreksel LzM 2020-03



SFS Installatie Planner:

Ontwerp van bevestigingen op een eenvoudige manier

De SFS Installatie Planner is een gratis op ift gebaseerde software voor een snel en veilig ontwerp van de verbinding met de dragende constructie van het gebouw voor de installatie van kozijnen. De tool leidt u stap voor stap door het plannings- en ontwerpproces, waarbij systematisch vragen worden gesteld om de vereiste criteria voor conforme bevestigingen te identificeren. Alle parameters voor SFS-bevestigingen zijn geïntegreerd in de online installatieplanner.

De voordelen

- Hoogwaardige oplossingen – betrouwbaar bewijs conformiteit
- Vaststellen en ontwerp van geschikte bevestigingsoplossingen - snel en in overeenstemming met de richtlijnen
- Duidelijk gedefinieerde maatregelen voor veilige installatie door documentatie en vastgelegde resultaten in de ift-installatie pas

De oplossing – JB-D® PLUS bevestigingssysteem

Vanaf nu is de montage van kozijnen buiten de dragende wandconstructies eenvoudiger, sneller en veiliger dan ooit. Het JB-D® PLUS bevestigingssysteem voor montage buiten de muur is geschikt voor lastoverdracht en veiligheidsbarrières en heeft een algemene goedkeuring bouwtoezicht (abZ). De structureel gecertificeerde systeemoplossing, met gedocumenteerde draagvermogens van de componenten, is speciaal ontworpen voor het overbrengen van grote lasten en vormt de beste basis voor een duurzame, veilige montage en installatie. Het systeem is gemaakt van niet-ontvlambaar staal, in overeenstemming met de bepalingen van DIN 4102-1 klasse A, en voldoet aan hoge eisen voor brandveiligheid. De hoogwaardige kwaliteit wordt mede gegarandeerd door de ift-certificering, het bewijs van inbraakbeveiliging en de thermische berekeningen.

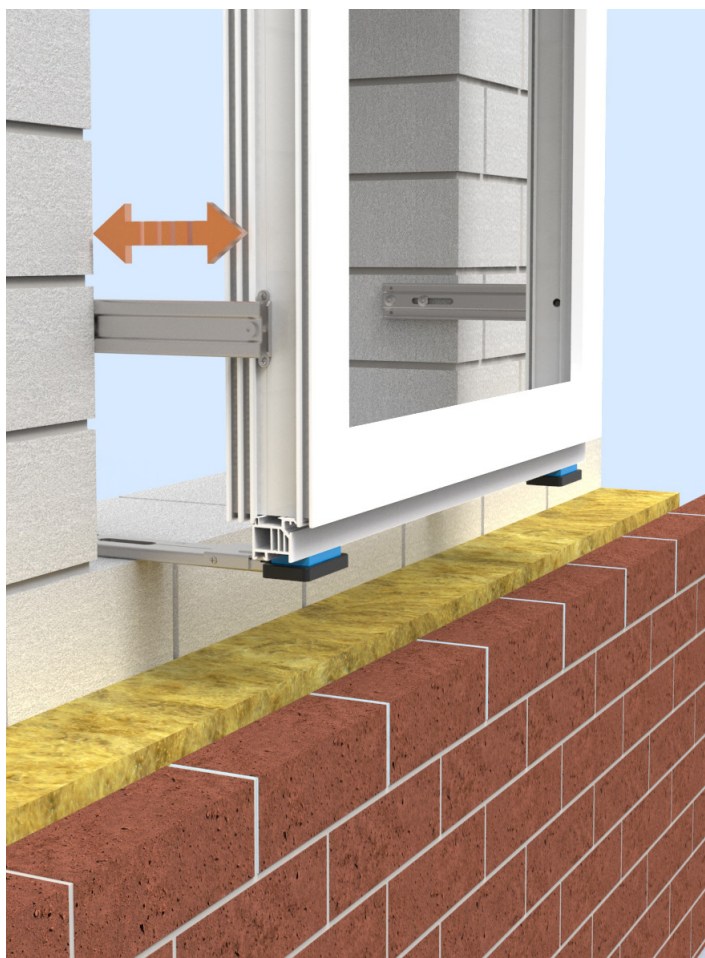
Consistent ontworpen voor maximale toegevoegde waarde

De uitgebreide mogelijkheden van de JB-D® PLUS bieden extra voordeel voor fabrikanten, monteurs en installateurs. Alle krachten die op het raam werken, worden als puntbelasting overgebracht via stijve beugels, die ook kunnen worden gebruikt voor een overstek (uitkragingen) tot 150 mm. Dit biedt de grootste mogelijke flexibiliteit voor een conforme fabricage en montage. Dit zeer uitgebreide toepassingsgebied betekent dat het systeem

kan worden gebruikt met alle gangbare materialen, extensies van kozijnen en ondergronden. Extra toegevoegde waarde komt door de rechthoekige vorm die speciaal is ontworpen voor een grote overstek: dit garandeert de hoogste belastbaarheid zonder extra steunhoeken en vormt de ideale oplossing voor installatie in dubbelwandig metselwerk met randstroken voor muuropeningen. De installatie van JB-D® PLUS vereist niet noodzakelijkwijs een wijziging van de volgorde van de traditionele bouwwerkzaamheden rond de opening.

Een combinatie van kosteneffectiviteit en efficiëntie

Het JB-D® PLUS systeem heeft inherente voordelen als het gaat om het besparen van tijd en geld: een hoge kosteneffectiviteit, efficiënte installatie en lage fabricagekosten. Deze voordelen variëren van het eenvoudige aanpassen in alle richtingen en een robuuste lastoverdracht tijdens de installatie tot een probleemloze installatie van andere systemen, bijv. een thermische isolatie. Daarnaast is het een groot voordeel om van binnenuit te kunnen installeren en consequent een goed ontworpen modulair systeem, dat veelzijdigheid en minder opslag combineert, te implementeren.



Productvoordelen op een rij

- Een bevestigingssysteem voor installatie vóór de muur met algemene goedkeuring bouwtoezicht dat ook kan worden gebruikt in valbeveiligingssystemen
- Lastoverdracht en valbeveiliging (bijv. Juliet balkon) in één systeemoplossing vermindert het aantal bevestigingspunten
- Structureel certificeerbare oplossing met gedocumenteerde belastingwaarden van componenten
- Overdracht als puntbelasting van alle krachten van de geïnstalleerde elementen via stijve beugels
- Eenvoudige en snelle uitlijning dankzij 3D-verstelbaarheid
- Geschikt voor een overstek (uitkraging) tot 150 mm
- Universeel toepasbaar, inclusief dubbele muren (spouwmuur) met randstroken voor muuropeningen
- Flexibele installatie mogelijk via de binnenkant van het gebouw
- Op staal gebaseerd systeem, niet-ontvlambaar materiaal volgens DIN 4102-1 klasse A

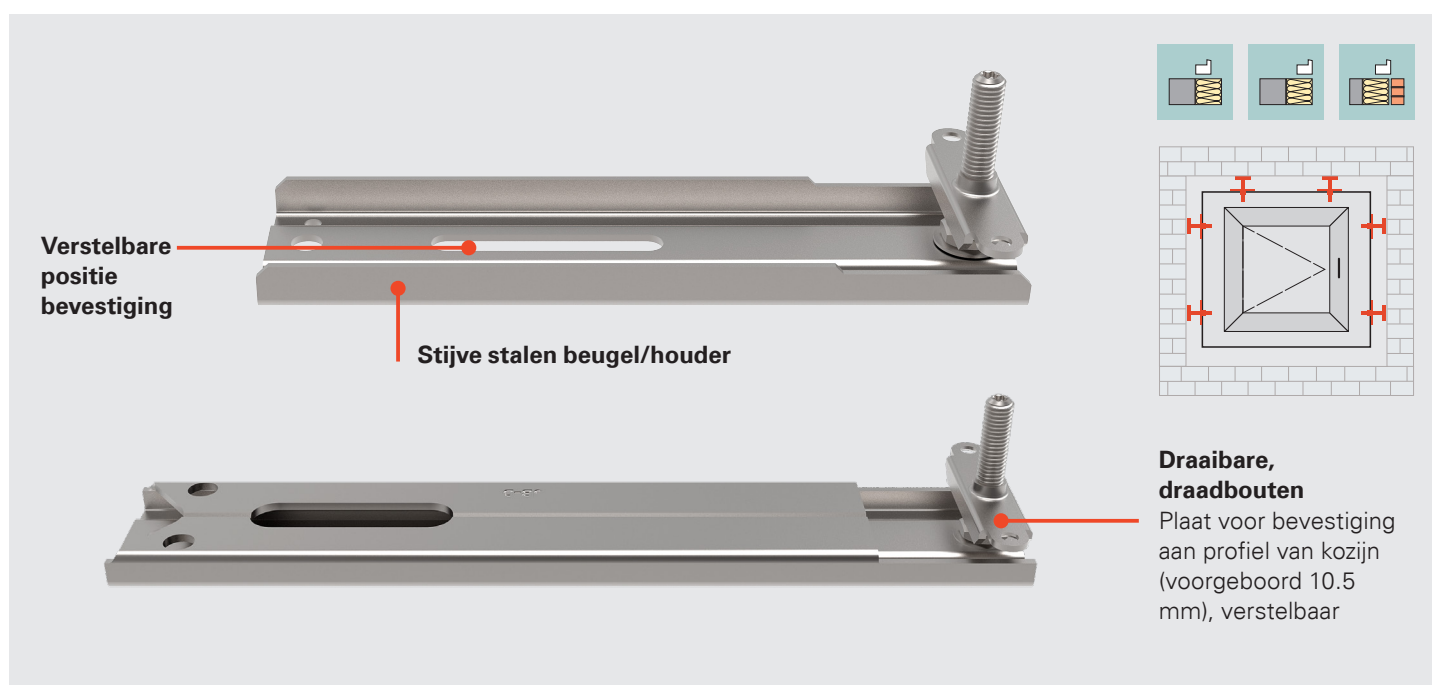
Getest en goedgekeurd

- ✓ Algemene goedkeuring bouwtoezicht (abZ), Z-14.4-806 (DIBt)
- ✓ MO-02/1 – bruikbaar volgens ift-richtlijn
- ✓ Bevestigingen volgens de Oostenrijkse norm ÖNORM B 5320
- ✓ ift gecertificeerd
- ✓ RC2 – inbraakwerendheid weerstandsklasse in overeenstemming met DIN EN 1627



JB-D® PLUS systeemvoordelen

Bevestiging aan de zij- en bovenkant



JB-D® PLUS – efficiënte verbinding

JB-D® PLUS toont duidelijk zijn sterke punten met bevestigingen aan de zij- en bovenkant van het kozijn. De stijve stalen beugels zijn, naast zeer belastbaar, traploos verstelbaar en kunnen in de fabriek worden voormonteerd. Daarnaast zijn ze zeer flexibel in gebruik door de mogelijkheid om ze te bevestigen op kozijnen van alle gangbare materialen.

Eenvoudig in gebruik, zelfs voor dubbele muren

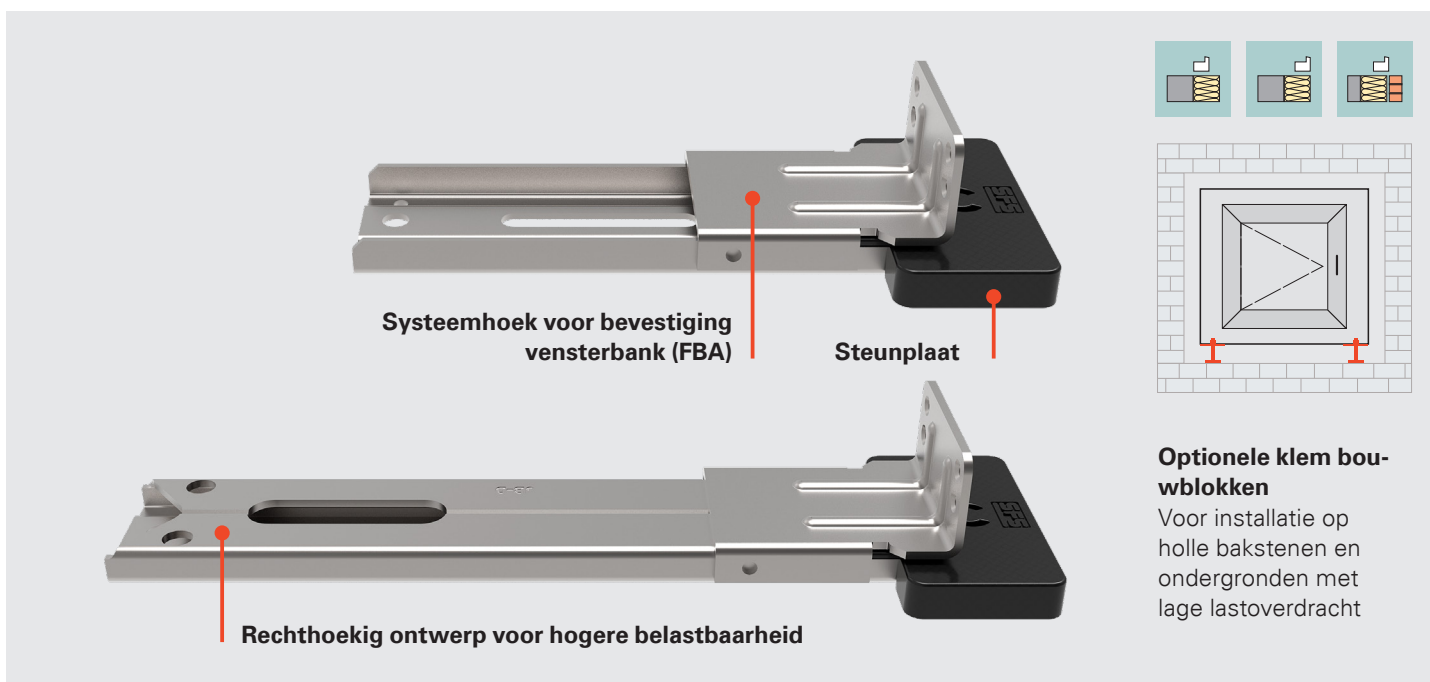
Bij gebruik op dubbele muren profiteren zowel de installateur als aannemer van aanzienlijke tijds- en kostenbesparingen: door het beproefde ontwerp van de JB-D ontwerp kan het traditionele bouwproces worden gevolgd.

Productvoordelen op een rij

- Hoge belasting mogelijk dankzij stijve stalen beugels
- Ideaal voor installatie op dubbele muren (spouwmuur)
- Traploos verstelbaar
- Voormontage af fabriek mogelijk
- Geschikt voor bevestiging op kozijnen van alle gangbare materialen



Bevestiging aan de onderkant



JB-D® PLUS – hoge belastbaarheid

Ook bij bevestiging aan de onderzijde van een kozijn is JB-D® PLUS een efficiënt en krachtig systeem: het hoge draagvermogen van de rechthoekige buis maakt het gebruik van extra steunbeugels zelfs bij een grote overstek overbodig. Dit geldt ook voor muren van holle bakstenen en zwakke ondergronden. Zorgvuldig ontworpen bevestigingen garanderen een duurzame, veilige lastoverdracht.

Zeer praktisch zijn daarnaast de eenvoudige hoogteverstelling van JB-D® PLUS met behulp van standaard afstandsblokjes, het stabiele en vlakke draagvlak voor de lastoverdracht tijdens de installatie en de bevestiging van de FBA-vensterbankverbinding met behulp van systeemhoeken. JB-D® PLUS biedt voor de afwerking ook aanzienlijke tijd- en kostenvoordelen door de vlakke afwerking van de bevestigingen.

Productvoordelen op een rij

- Hoogst mogelijke lastoverdracht door de rechthoekige buis, zelfs voor een grote overstek
- Door het lage, vlakliggende profiel zijn de bevestigingen ideaal voor de afwerking, zoals het afdichten of aanbrengen van een thermische isolatie.
- Het stabiele, gelijkmatige draagvlak draagt de belasting over tijdens het plaatsen van het raam
- Eenvoudig in hoogte te verstellen met behulp van algemeen verkrijgbare afstandhouders, zoals voor de montage van een kozijn
- Snelle en veilige bevestiging van de FBA-vensterbankverbinding met behulp van systeemhoeken
- Grotere draagkracht door klembevestigingen voor holle bakstenen en zwakke ondergronden



Directe verbinding










Verbinding met klembevestiging

Toepassingsgebied

Bevestiging aan de zij- en bovenkant


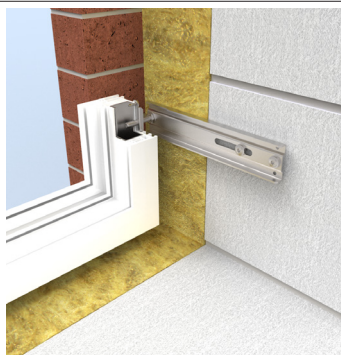

Kozijn voor de muur



		Overstek AK _B															
Type muur / breedte (mm)		0	10	20	30	40	50	60	70	80	90	100	110	120	130	140	150
Beton  Min. C20/C25	160		15	20		50					85	22/24		120			
						45	21		80						125	23/25	150
	170	5	20			50			75	22/24				120			
					35	21			80					115	23/25		150
Kalkzandsteen blok (KS)/XL 	175		10	20		50				80	22/24		120				
						40	21		80					120	23/25		150
	200	0	20			50			70	22/24				120			
					30	21			80					110	23/25		150
Hout 	160				35	20	50						22/24				
									65	21	80						23/25
	180		15	20		50					85	22/24		120			
						45	21		80						125	23/25	150
	200	0	20			50			70	22/24				120			
					30	21			80					110	23/25		150
Cellenbeton 	175		10	20		50				80	22/24		120				
						40	21		80					120	23/25		150
	200	0	20			50			70	22/24				120			
					30	21			80					110	23/25		150
Hol baksteen blok (HLZ) 	175		10	20		50				80	22/24		120				
						40	21		80					120	23/25		150
	200	0	20			50			70	22/24				120			
					30	21			80					110	23/25		150
Hol baksteen blok (HLZ) 	240	0	20			50			70	22/24			120				
					30	21			80					110	23/25		150

Product- en bestelcode voor # 20 – 25, zie volgende pagina, kolom #

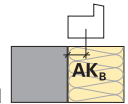
Componenten

Type muur	Product	Bestelcode	#	VPE	Art Nr.	Toepassing voorbeeld	
Beton, kalk- zand-steen (KS), verticaal holle baksteen (HLZ), cellenbeton klasse PP2/4/6, hout		JB-D-U155	20	50	1651506		
		JB-D-U185	21		1651529		
		JB-D-U225	22		1651505		
		JB-D-U265	23		1651504		
	Rechthoekige buis		JB-D-R225	24	25		1651503
			JB-D-R265	25			1651502

• **Zij-/bovenkant voor gebruik valbeveiliging:**

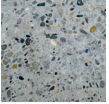





Kan direct worden bevestigd op betonnen, XL-kalkzandstenen en houten ondergronden. Voor oplossingen en toepassingen op andere ondergronden: zie JB-D/FA PLUS

Breedte voeg max 35 mm
Overstek AKB = afstand van de bevestiging tot de rand muur/ondergrond



Toepassingsgebied







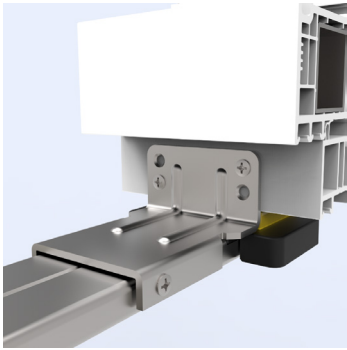
Bevestiging aan de onderkant

		Kozijn voor de muur																
		Overstek AK _B																
Type muur / breedte (mm)		0	10	20	30	40	50	60	70	80	90	100	110	120	130	140	150	
Onderkant, direct	Beton  Min. C20/C25	160		15	26		50				85	28/30		120				
							45	27		80						125	29/31	150
		170		5	26		50			75	28/30			120				
							35	27		80					115	29/31		150
		180		0	26		50			70	28/30			120				
							30	27		80					110	29/31		150
		200		0	26		50			70	28/30			120				
							30	27		80					110	29/31		150
	Kalkzandsteen blok (KS)/XL 	175		10	26		50			80	28/30		120					
							40	27		80					120	29/31	150	
200			0	26		50			70	28/30			120					
						30	27		80					110	29/31		150	
	240		0	26		50			70	28/30			120					
						30	27		80					110	29/31		150	
	Hout 	160				35	26	50						28/30				
										65	27	80					29/31	
		180		15	26		50				85	28/30		120				
							45	27		80						125	29/31	150
		200		0	26		50			70	28/30			120				
							30	27		80					110	29/31		150
	220		0	26		50			70	28/30			120					
						30	27		80					110	29/31		150	
	240		0	26		50			70	28/30			120					
						30	27		80					110	29/31		150	
	Cellenbeton  PP2/4/6	175		10	26		50			80	28/30		120					
							40	27		80					120	29/31	150	
200			0	26		50			70	28/30			120					
						30	27		80					110	29/31		150	
	240		0	26		50			70	28/30			120					
						30	27		80					110	29/31		150	
Onderkant, klem	Cellenbeton  PP2	175		5	32+26		50			75	32+28/30		120					
							35	32+27		80					115	32+29/31	150	
		200		0	33+26		50			70	33+28/30			120				
							30	33+27		80					110	33+29/31	150	
		240		0	34+26		50			70	34+28/30			120				
							30	34+27		80					110	34+29/31		150
	Verticaal holle baksteen (HLZ) 	175		5	32+26		50			75	32+28/30		120					
							35	32+27		80				115	32+29/31	150		
200			0	33+26		50			70	33+28/30			120					
						30	33+27		80					110	33+29/31		150	
	240		0	34+26		50			70	34+28/30			120					
						30	34+27		80					110	34+29/31		150	

Product en bestelcode voor #26 – 34, zie volgende pagina, kolom #

Voor bevestiging aan het profiel moet daarnaast een FBA-vensterbankhoekverbinding #35 or #36 worden gebruikt

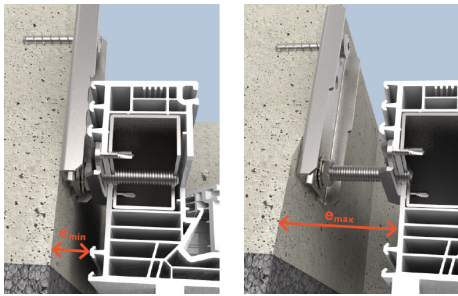
Componenten

Type muur	Product	Bestelcode	#	VPE	Art Nr.	Toepassing voorbeeld
Beton, kalkzandsteen blok (KS), cellenbeton PP2/4/6, hout		JB-DK-U155	26	50	1651501	
		JB-DK-U185	27		1651496	
		JB-DK-U225	28		1651493	
		JB-DK-U265	29		1772128	
	Rechthoekige buis	JB-DK-R225	30	25	1651494	
	JB-DK-R265	31	1651495			
Verticaal holle baksteen (HLZ), cellenbeton klasse PP2		JB-D-CB175	32	25	1651497	
		JB-D-CB200	33		1651499	
		JB-D-CB240	34		1651500	
		JB-D-W32/47	35	25	1644746	
		JB-D-W65/47	36		1644747	

Overstek AK_g = afstand bevestiging tot de rand muur/ondergrond

Aanbevelingen installatie

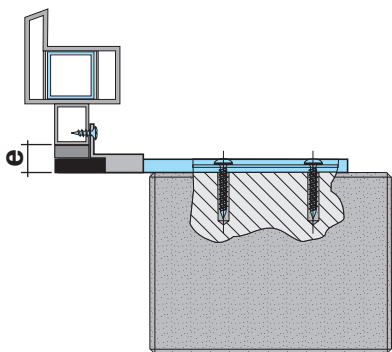
Voeg breedte 'e' zij- en bovenkant



Frame materiaal	Voeg breedte "e" (mm)	
	Directe bevestiging	
	e_{min}	e_{max}
PVC	10	35
Hout, met AM8-UD	17	
Hout, met AM8-T	12	25
Aluminium, met AM8-UD	17	35
Aluminium, met AM8-T, opgebouwd	12	
Aluminium, met AM8-T, ingebouwd	10	

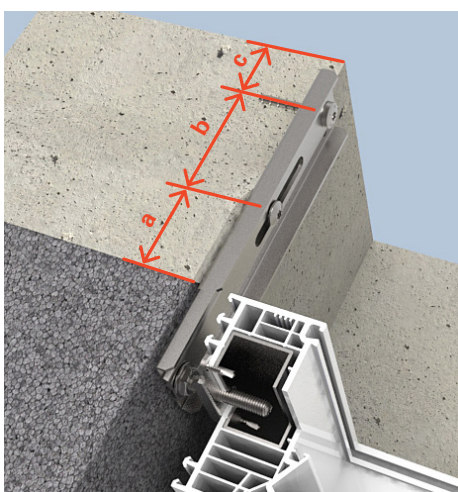
Alle beugels/houders komen standaard met AM8-UD. De AM8-T kan apart worden bijbesteld. Zie productlijst.
Installatie op profiel raamkozijn: gat \varnothing 10.5 mm.


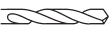





Voeg breedte 'e' onderkant



Frame materiaal	Voeg breedte "e" (mm)	
	Directe bevestiging	Klem verbinding
	e_{min}	e_{min}
PVC	12	15
Hout		
Aluminium		

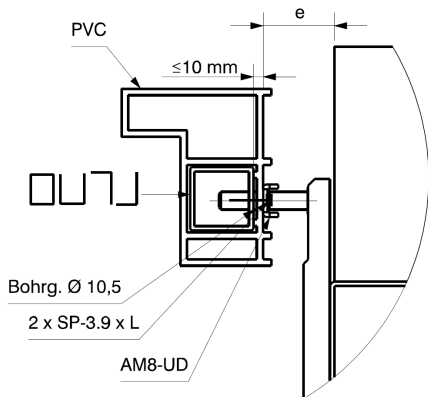
Afstand tot rand en tussen de bevestigingen



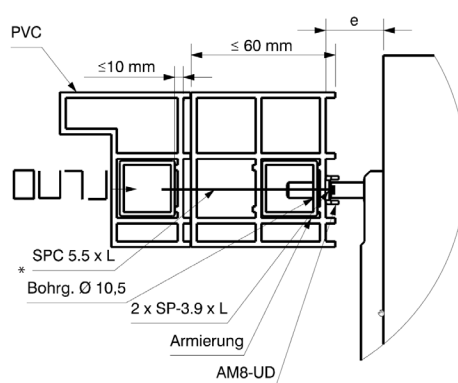
Type muur	a mm	b mm	c mm		
	50	≥ 35	≥ 40	\varnothing 7.5x60	\varnothing 6 mm, boorhamer
			≥ 50		
			≥ 60	\varnothing 8x80	\varnothing 5 mm, klopboor
			≥ 50	\varnothing 7.5x132	
				\varnothing 8x61 \varnothing 9x245	Vorboren niet nodig

Profiel varianten en bevestiging

PVC, versterkt profiel

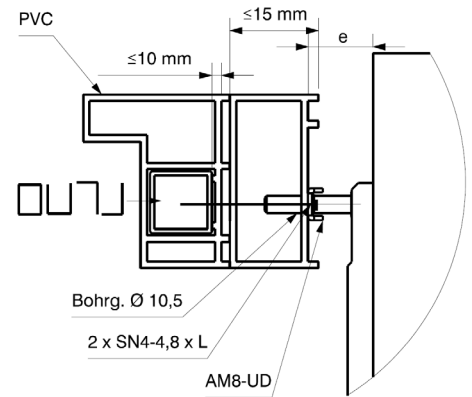


PVC met extensie, versterkt profiel

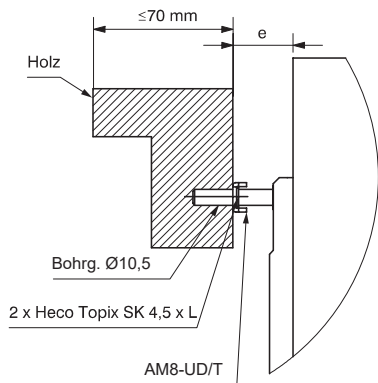


* Extensies moeten altijd bevestigd zijn met 2 SPC schroeven op een maximale afstand van 150 mm tot de bevestiging

PVC met extensie, niet versterkt profiel

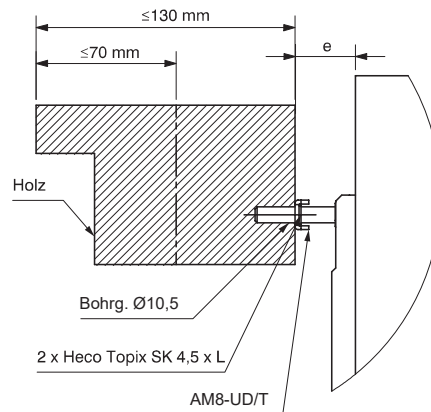


Hout

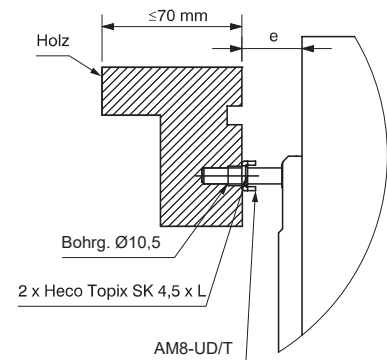


Hout

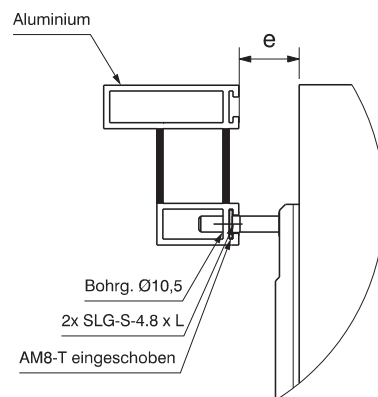
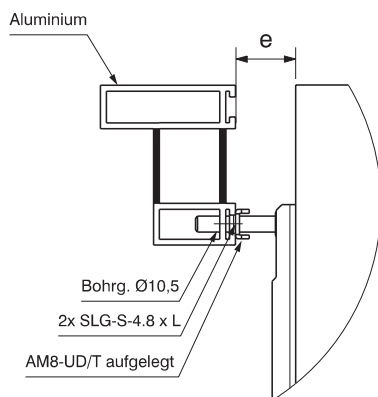
Frames met een groot breedte-
Hout met profiel aanzicht (uit één
deel of delen die structureel met
elkaar verbonden zijn)



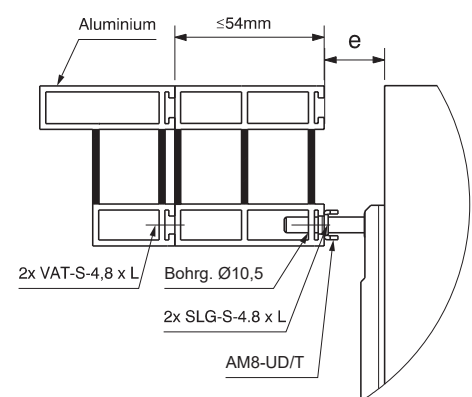
Hout met profiel



Aluminium



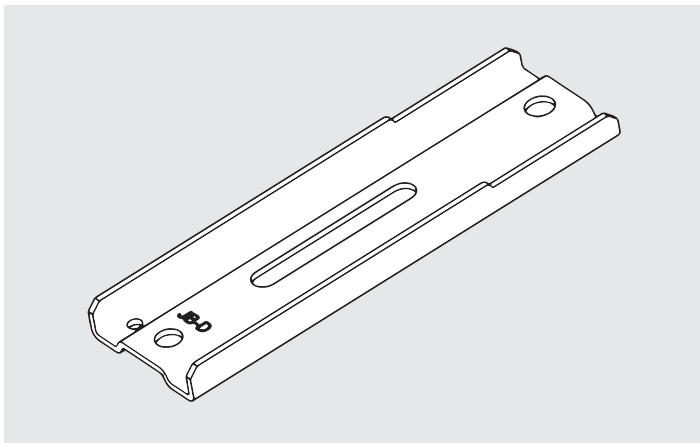
Aluminium met extensie



Vereisten voor de frameprofielen zie goedkeuring Z-14.4-806

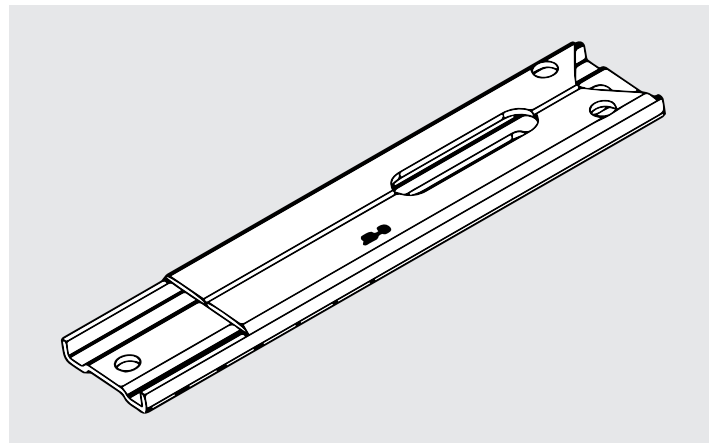
Technische gegevens

JB-D® PLUS – Stalen beugel/houder



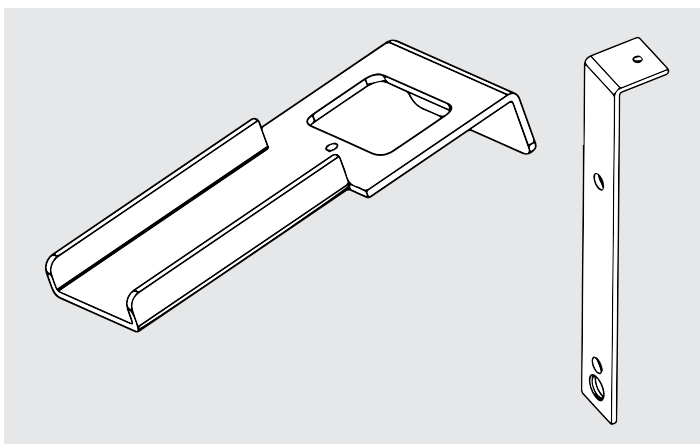
Mat.	Oppervlak	Mat. dikte (mm)	Breedte (mm)	Hoogte (mm)	Lengte (mm)	Doorsnede (mm ²)	Traagheids-moment (mm ⁴)
S 350 GD	Gegalvaniseerd Z275	2	47	12	155	134.9	1144
					185		
					225		
					265		

JB-D® PLUS – Rechthoekige buis



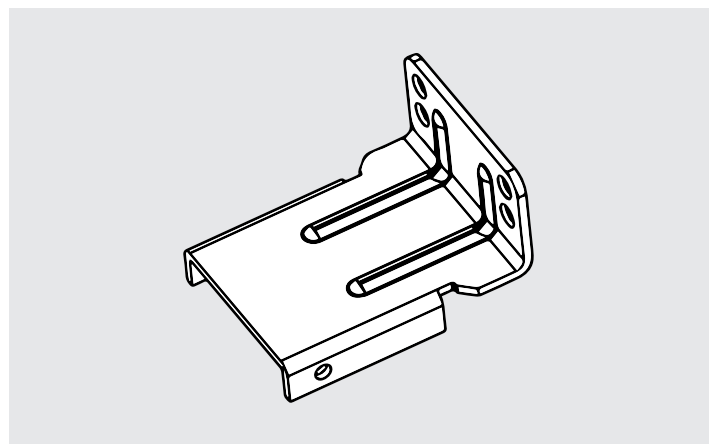
Mat.	Oppervlak	Mat. dikte (mm)	Breedte (mm)	Hoogte (mm)	Lengte (mm)	Doorsnede (mm ²)	Traagheids-moment (mm ⁴)
S 355 MC	Gegalvaniseerd Zinc flake	2.5	47	12	-	260.7	5395
					-		
					225		
					265		

JB-D® PLUS – Klem, onderkant










Mat.	Oppervlak	Mat. dikte (mm)	Breedte (mm)	Hoogte (mm)	Lengte (mm)	Doorsnede (mm ²)	Traagheids-moment (mm ⁴)
S 350 GD	Gegalvaniseerd Z275	3	74/53	28/15	171	-	-
					196		
					236		
S 350 GD	Gegalvaniseerd Z275	2.5	25	192	33	-	-

JB-D® PLUS – vensterbankverbinding (FBA) hoek







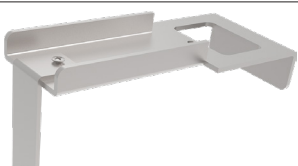

Mat.	Oppervlak	Mat. dikte (mm)	Breedte (mm)	Hoogte (mm)	Lengte (mm)	Doorsnede (mm ²)	Traagheids-moment (mm ⁴)
S 350 GD	Gegalvaniseerd Z275	2.5	57	32/65	70	-	-

Testrapporten/ installatie-instructies







Gebruik	Systeem	Betreft	Ondergrond/ opmerking	Keurings instantie	Nr.	Link	Jaar	QR- code
Valbeveiliging & last- overdracht	JB-D® PLUS JB-D® FA PLUS	Goedkeuring	Algemene goedkeuring bouwtoezicht (abZ)	DIBt	Z-14.4-808	www.sfs.com/ bc_70	2022	
Directe bevestiging	JB-D® PLUS	Installatie- instructies	Alle ondergronden	–	–	www.sfs.com/ bc_71	2022	
Klem bevestiging		Installatie- instructies	Verticaal holle bakstenen (HLZ) en cellenbeton			www.sfs.com/ bc_72	2022	
Design/dimensionering		Compendium	–			www.sfs.com/ bc_73	2022	
Inbraakwerendheid		RC2 certificaat			EPH	www.sfs.com/ bc_74	2022	
Thermisch bewijs		Koudebrug berekening			gbd Dornbirn	www.sfs.com/ bc_75	2022	
Ift-certificering		Componenten test			ift	www.sfs.com/ bc_76	2022	

Productlijst








JB-D® PLUS – Stalen beugel/houder en rechthoekige buis voor directe bevestiging in beton, kalkzandsteen, hout en cellenbeton

Product	Beschrijving/gebruik	Bestelcode	#	Lengte (mm)	Breedte (mm)	VPE	Art Nr.
	JB-D® PLUS stalen houder zijkant	JB-D-U155	20	155	47	50	1651506
		JB-D-U185	21	185			1651529
		JB-D-U225	22	225			1651505
		JB-D-U265	23	265			1651504
	JB-D® PLUS rechthoekige buis zijkant	JB-D-R225	24	225	47	25	1651503
		JB-D-R265	25	265			1651502
	JB-DK® PLUS stalen houder onderkant	JB-DK-U155	26	155	47	50	1651501
		JB-DK-U185	27	185			1651496
		JB-DK-U225	28	225			1651493
		JB-DK-U265	29	265			1772128
	JB-DK® PLUS rechthoekige Buis, onderkant	JB-DK-R225	30	225	47	25	1651494
		JB-DK-R265	31	265			1651495
	JB-D® PLUS klem onderkant	JB-D-CB175	32	175	74	25	1651497
		JB-D-CB200	33	200			1651499
		JB-D-CB240	34	240			1651500
	JB-D® PLUS vensterbank-verbinding (FBA) hoek	JB-D-W32/47	35	32	57	25	1644746
		JB-D-W65/47	36	65			1644747

JB-D® PLUS – Accessoires voor bevestiging in ondergronden


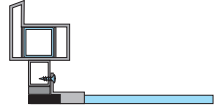
Product	Beschrijving/gebruik	Product code	Bit	Ø	Lengte (mm)	VPE	Art Nr.
	Beton, kalkzandsteen (KS)	MMS-plus-P-D15-7.5x60	T30	7.5	60	50	1205035
	Hout	HTP-T-FH-FT-8x80/74	T30	8	80	50	1205373
	Verticaal holle baksteen (HLZ)	FB-FK-T30-7.5x132	T30	7.5	132	100	1089936
	Cellenbeton	IGR-FK/T25-8x61	T25	8	61	100	1407343
	PP2/verticaal holle baksteen (HLZ) onderkant met klem	SXRL-10x80-T	T30	10	80	25	1562247
	PP2/PP4	FL-FK-T30-9x245	T30	9	245	50	1580711

JB-D® PLUS – Accessoires voor bevestiging op kozijnen



Product	Beschrijving/gebruik	Product code	Bit	Ø	Lengte (mm)	VPE	Art Nr.
	PVC, versterkt profiel/staal	SP3/9-M3.9x16-GSW	PH2	3.9	16	2000	1550925
	PVC met £15 mm extensie	SN4/24-7504P-4.8x32	PH2	4.8	32	1000	689570
	Hout	HTP-T-CS-PT-4.5x40	T25	4.5	40	500	1205259
	Aluminium	SLG-S-4.8x20	HEX 8	4.8	20	100	1772647
	Verbinding PVC extensie	SPC4/33-5.5x45-GS	T30	5.5	45	100	1133336
	Hout en aluminium, voor kleinere breedte voeg	JB-AM8-T	-	-	70	250	1346176
	Kleur: Wit	CC-JB/10.5 RAL9010	-	-	13	100	846879
	Kleur: Bruin	CC-JB/10.5 RAL8011	-	-		100	846877
	Schroefbit: T25/¼"	T25-70-HEX¼"	¼"	-	70	10	1167067

*Extensie moeten worden voorgeboord. / **Lengte van SPC schroef moet passen bij de extensie.

Bevestiging JB-D-W aan vensterbankverbinding zonder bewapening

Product	Beschrijving/gebruik	Product code	Bit	Ø	Lengte (mm)	VPE	Art Nr.
		SPT/24-4.3x30	PH2	4.3	30	1000	1523991

Bevestiging JB-D-W aan vensterbankverbinding met bewapening

Product	Beschrijving/gebruik	Product code	Bit	Ø	Lengte (mm)	VPE	Art Nr.
		SP3-3.9x25	PH2	3.9	25	2000	1550934

